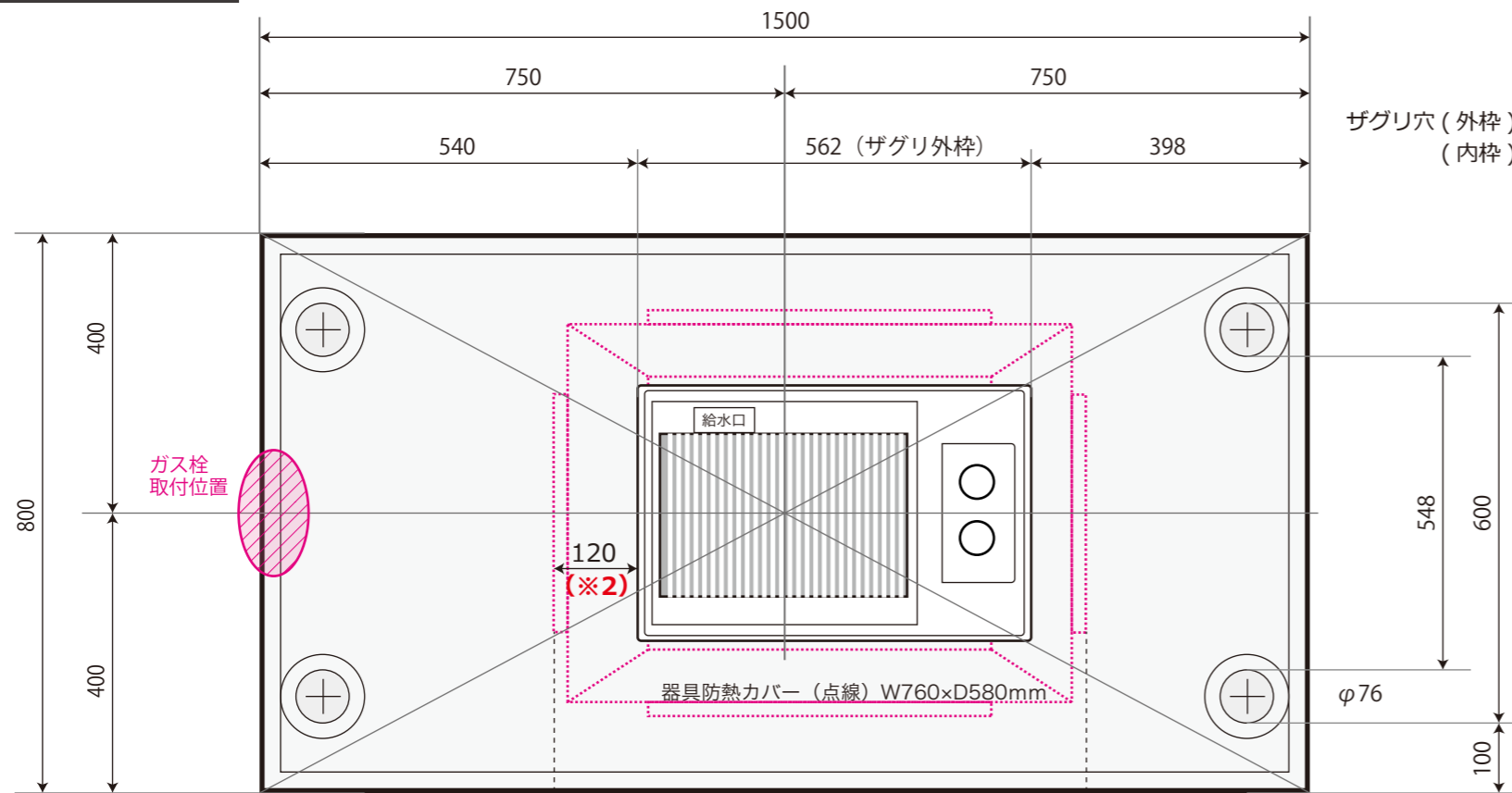


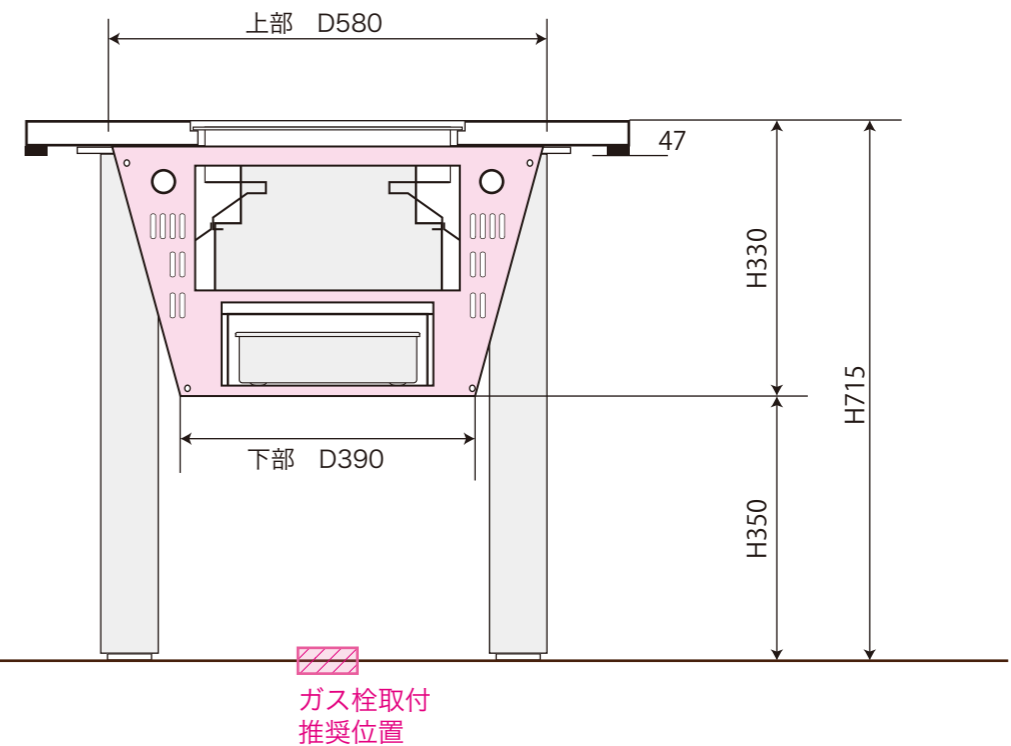
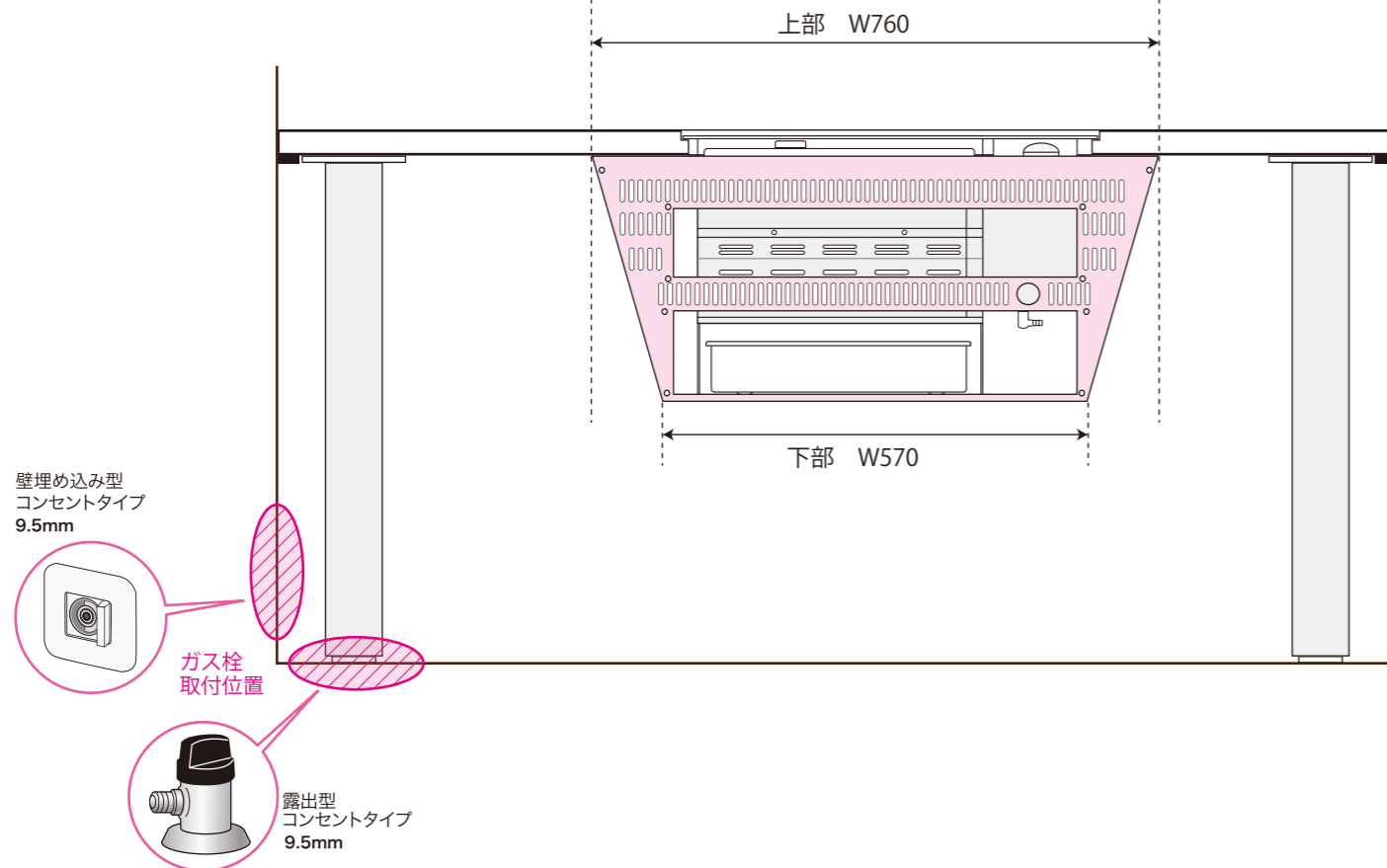
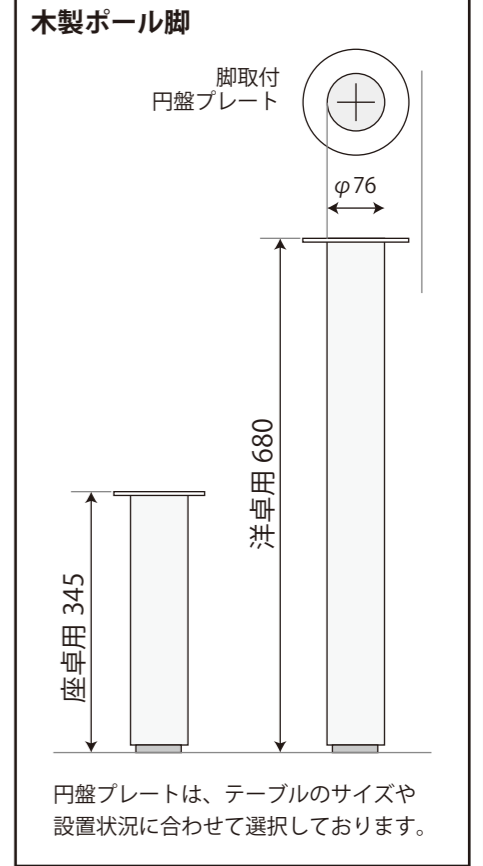
HR60-90 用



ザグリ穴 (外枠) 562×365mm  
(内枠) 542×350mm

※1 テーブルの中央にアミの中心がセットされるように70mm ずらした寸法で天板にザグリ穴を開けます。幅の狭い方が点火つまみ操作側 (従業員操作側) になります。

※2 防熱カバーは、ロースター点火つまみの反対側より120mm 離れた位置に取り付けられます。



TITLE テーブル三面投影図  
BBQ ヘルシーロースター

JOB TITLE  
W1500×D800×H715

DATE 2017.04.17 製作者：目黒直樹  
21.06.30 / 23.06.21



株式会社ヘルシーロースター